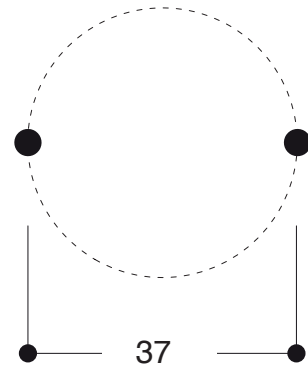


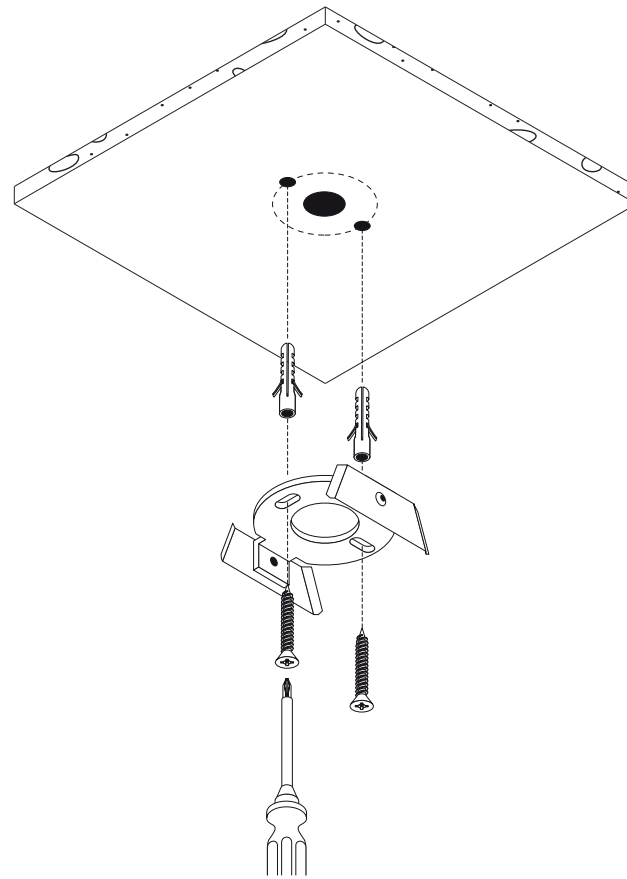
NAME	M10 BASE ROUND SURFACE MOUNTED WC (CLASS 3)	
REFERENCE	408546 TEXT. BLACK 408547 TEXT. WHITE 408545 ANODIC BROWN	
SPECIFICATIONS	IP	IP20
	Application	interior - surface mounted
	Class	
	Installation cut out / depth	N.A.
	Weight	0,2 kg

INSTALLATION

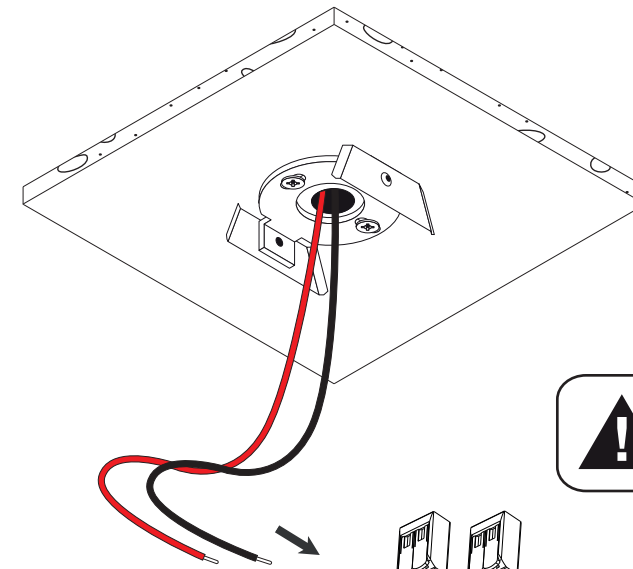
1 Make drill pattern



2 Mount the ceiling bracket



3 Make electrical connection



**! POWER SUPPLY
DEPENDING ON
LUMINAIRE**

connectors can contain
solid and stranded conductors
from 0.2 to 4 mm² (24 ... 12 AWG)

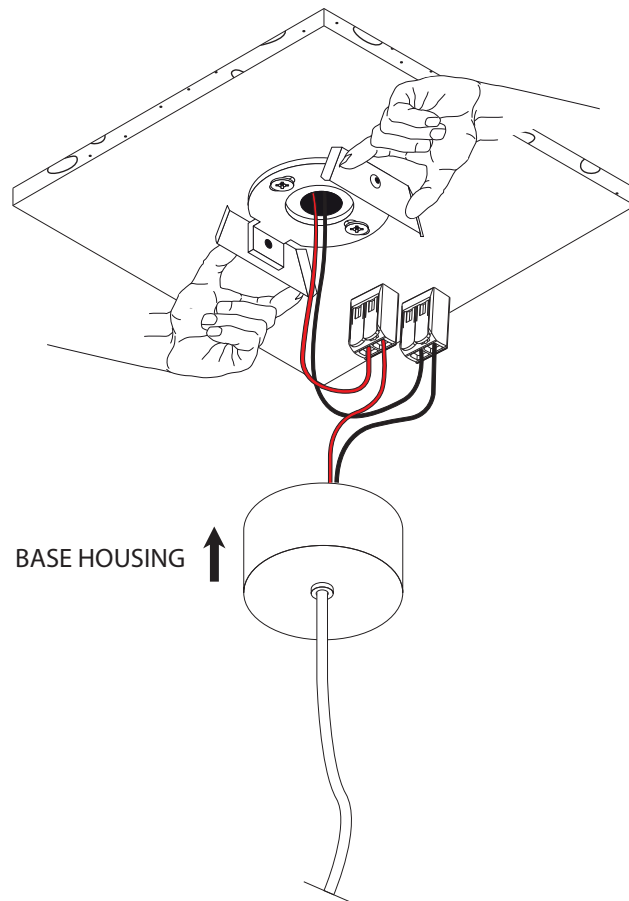
RED = POSITIVE (+)
BLACK = NEGATIVE (-)

Loosen/tighten
cable clamp
before/after cable
length adjustment.

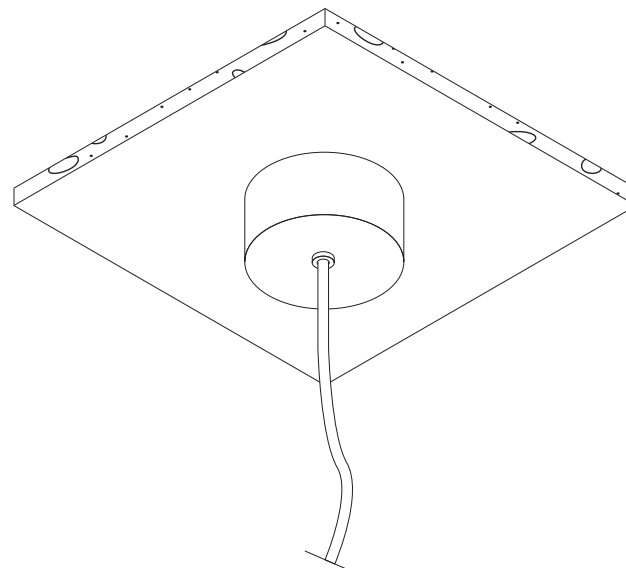
* Use transparant
shrink tube to
protect textile
isolation.

**! STRAIN RELIEF IS INCLUDED
WITH TAL LUMINAIRE
or SOLD SEPERATELY VIA
ARTNR. 408999
STRAIN RELIEF incl. SCREW
for M10 BASE**

4 Bend leaf springs and mount the base housing



5 Switch on mains power supply



BASE HOUSING ↑

**! ONLY USE M10 BASE ROUND SURFACE MOUNTED IN COMBINATION
WITH PENDANT STEEL WIRES SYSTEM. NEVER SUSPEND THE LUMINAIRE
DIRECTLY ON THE BASE.**

**! ONLY INTENDED FOR USE IN COMBINATION
WITH CLASS 3 LUMINAIRES**

NL Installatie- en onderhoudsrichtlijnen m.b.t. de fabrieksgarantie.

- De plaatsing, de aansluiting en het uittesten van dit toestel dient steeds te gebeuren door een erkend elektro-installateur.
- Dit toestel moet geïnstalleerd, verbonden en getest worden volgens de nationaal geldende reglementen op elektrische installaties.
- De technische bijsluiter dient te worden beschouwd als een onderdeel van de algemene verkoopsvoorwaarden van TAL nv.
- De elektro-installateur is verantwoordelijk voor het gebruik van compatibele voorschakelapparatuur die voldoen aan de geldende IEC normen.
- Reinig het toestel enkel met een zachte en lichtvochtige doek zonder reinigingsmiddel.
- Schakel altijd eerst de elektriciteit uit alvorens het toestel te plaatsen en te installeren.

EN Installation and maintenance instructions regarding the manufacturer's warranty.

- Installation, connection and testing of this product must always be performed by a certified electrician.
- This product must be installed, connected and tested in accordance with the applicable national regulations for electrical installations.
- The technical manual must be regarded as part of the general sales conditions of TAL nv.
- The electrical installer is responsible for the use of compatible control gear that meets the applicable IEC standards.
- Only clean the device with a soft and slightly moist cloth without detergent.
- Always switch off the electricity supply before installing and connecting the product.

DE Installations- und Wartungsanweisungen bezüglich der Herstellergarantie.

- Installation, Anschluß und Prüfung dieses Geräts soll nur von einem anerkannten Elektriker ausgeführt werden.
- Dieses Gerät soll in Übereinstimmung mit den nationalen geltenden Vorschriften für Elektroinstallationen installiert, angeschlossen und geprüft werden.
- Die technische Anleitung muß als Teil der allgemeinen Verkaufsbedingungen von TAL nv betrachtet werden.
- Der Elektroinstallateur ist verantwortlich für die Verwendung von kompatibelen Betriebsgeräten, die den geltenden IEC-Normen entsprechen.
- Reinigen Sie das Gerät nur mit einem weichen und leicht feuchten Tuch ohne Reinigungsmittel.
- Schalten Sie den Strom immer aus, bevor Sie das Gerät installieren und anschließen.

FR Instructions d'installation et d'entretien concernant la garantie du fabricant.

- L'installation, la connexion et les essais de cet appareil doivent toujours être effectués par un électricien reconnu.
- Cet appareil doit être installé, raccordé et testé conformément aux réglementations nationales pour les installations électriques.
- La notice technique doit être considérée comme faisant partie des conditions générales de vente de TAL SA.
- L'installateur électrique est responsable de l'utilisation d'un équipement de contrôle compatible qui satisfait aux normes CEI applicables.
- Nettoyez l'appareil uniquement avec un chiffon doux et légèrement humide sans détergent.
- Éteignez toujours l'électricité avant d'installer et de connecter l'appareil.

**! ALWAYS DISCONNECT MAINS POWER SUPPLY FROM CONVERTER BEFORE
SWITCHING "ON" LED LUMINAIRES TO PREVENT HOT PLUGGING ISSUES!**

IN CASE OF CLASS 1 LUMINAIRES, USE CONNECTION SET ROUND SYSTEM			
REFERENCE	3P	5P	
	691047 TEXT. WHITE - 2,25m	691347 TEXT. WHITE - 2,25m	
	691026 TEXT. BLACK - 2,25m	691326 TEXT. BLACK - 2,25m	
	691147 TEXT. WHITE - 4m	691447 TEXT. WHITE - 4m	
	691126 TEXT. BLACK - 4m	691426 TEXT. BLACK - 4m	
	691247 TEXT. WHITE - 6m	691547 TEXT. WHITE - 6m	
	691226 TEXT. BLACK - 6m	691526 TEXT. BLACK - 6m	